



广州亦高电气设备有限公司  
GUANGZHOU EAGO ELECTRIC EQUIPMENTS MANUFACTURE CO.,LTD

# WS-315S/400S逆变式直流氩弧焊机

## 说明书

文件编号：EY01425-2

版 本：2 ， 共24页

存货编码：306005113

生效日期：2019. 10. 18

编 制： 苏一飞

审 核： 林(3)勇

批 准： 林 勇

发行管理：技术部



### 修 订 履 历

版本	日期	页次	内容	修订者	备注
0	2019.09.10	P1-P24	新修订	苏一飞	
1	2019.10.12	P1-P24	更新丝印。	苏一飞	
2	2019.10.18	P1-P24	P13页气电一体改为气电分体。	苏一飞	



# 广州烽火

## 焊机 WELDER

广州市烽火实业有限公司授权  
广州亦高电气设备有限公司生产

客户服务专线  
**(020)37922777**

[www.gzfenghuo.com](http://www.gzfenghuo.com)

EY01425-2\_306005113

地址：广东从化经济开发区龙洞路4号  
电话：(020)37922984 (020)37922584  
传真：(020)37922507  
电子邮件：[kf@fenghuo.com](mailto:kf@fenghuo.com)

INSTRUCTIONS

使用说明书

# WS-315S WS-400S

## 逆变式直流氩弧焊机

感谢您购买了烽火产品。  
请在使用前仔细阅读本说明书，  
并妥善保存，以备查阅。

广州烽火焊机官方二维码



焊接干货等你拿 更多新品发布中

# CONTENTS

## 目录

---

### 01-08

Safety Precautions  
安全方面 注意事项

### 09

Outline  
概述

### 10

Product specification  
技术参数

### 11-12

Function introduction  
面板功能说明

### 13-14

Installation  
安装与连接

### 15

Operation  
操作方法

### 16

Circuit works  
电路工作原理

### 17-19

Working principle  
工作原理  
(整机结构图/整机材料清单/接线图)

### 20

Precautions  
使用注意事项

### 21

Service and Maintenance  
保养和检修

### 22-23

Troubleshooting  
异常时的检查和售后

---

# SAFETY PRECAUTIONS

## 安全方面 注意事项

1. 请在认真阅读本使用说明书后, 正确使用。
2. 本使用说明书中所列注意事项是为了安全使用机器, 将对您及他人的危害防患于未然。
3. 虽然本电焊机是充分考虑了安全性进行设计、制造的, 但是在使用过程中请一定遵守本使用说明书中所列的注意事项。否则将有导致死亡或重伤等重大人身事故的可能性。
4. 对机器进行误操作后, 预想将会发生各种等级的危害及损伤。在本使用说明书的叙述过程中将危害的等级分为3级, 用注意标识符及警告用语予以警告。这些注意标识符及警告用语在电焊机的警告等级中完全表示同样的意思。

注意标识符	警告用语	内 容
	高度危险	误操作后, 有可能处于非常危险的状态, 预想有可能死亡或受重伤时使用。
	危 险	误操作后, 有可能处于危险的状态, 预想有可能死亡或受重伤时使用。
	注 意	误操作后, 有可能处于危险的状态, 预想有可能受中度伤害或轻伤或只遭受物质损害时使用。

- > 注意标识符表示一般情况。
- > 重伤是指失明、外伤、烫伤(高温、低温)、触电、骨折、中毒等有后遗症及有必要住院或长期去医院进行治疗的伤害。中度伤害及轻伤指不必住院或长期去医院进行治疗的外伤、烫伤、触电等。物质的损害指财产破损及由于机器的损伤而引起的重大损失。

另外, 在使用机器时, “必须做的事”、“禁止做的事”由下列标识符及警告用语表示:

注意标识符	警告用语	内 容
	强 制	必须做的工作。比如: “接地工作”等。
	禁 止	不能做的事。

- > 标识符表示一般情况。

# SAFETY PRECAUTIONS

## 安全方面 注意事项

**⚠ 危险!** 为了避免发生重大人身事故, 请一定遵守下列事项

1. 虽然本焊机是充分考虑了安全性进行设计、制造的, 但是在使用过程中请一定遵守本使用说明书中所列的注意事项。否则将有导致死亡或重伤等重大人身事故的可能性。
2. 设置场所的选定、高压气体的使用、保管及配管、焊割产品的保管及废物处理等事项请遵从法规或贵公司的企业标准。
3. 在电焊机及焊割操作场所的周围, 防止他人无意识进入。
4. 使用心脏起搏器的人在得到医生许可之前请不要接近工作中的电焊机及焊割操作场所。电焊机通电过程中, 将在周围产生磁场, 会对心脏起搏器产生不良影响。
5. 为了确保安全, 本电焊机的维护检查、修理请由有资格者或对电焊机非常了解的人进行。
6. 为了确保安全, 本电焊机的操作请由充分理解本使用说明书、具有安全操作知识和技能的人进行。
7. 请不要将本电焊机用于焊割以外的用途。
8. 禁止将焊割电源作管道解冻之用。

**⚠ 危险!**

为了避免触电, 请一定遵守下列事项



触摸带电部位, 有可能受到致命的电击或被灼伤

1. 请勿接触带电部位。
2. 维修时, 请一定在切断配电箱的开关以切断所有输入电源后进行。
3. 请不要使用电流容量不够或者有破损、导体露出的电缆。
4. 电缆的连接部请牢实紧固后进行绝缘。
5. 请不要使用破的或者湿的手套。请一定使用干绝缘手套。
6. 在高空作业时, 请使用安全网。
7. 定期实行维护检查, 修理损伤部分后再进行使用。
8. 电焊机停止工作时请切断所有装置的电源。

# SAFETY PRECAUTIONS

## 安全方面 注意事项

### ⚠ 危险!

为了使您与他人不受弧光、飞溅及渣皮、噪音的危害, 请使用保护工具



电弧光是引起眼睛炎症与皮肤烧伤的原因  
飞溅及飞散的渣皮是打伤眼睛、受烫伤的原因  
噪音会引起听觉异常

1. 进行焊割操作或者焊割观察时, 请使用有足够遮光度的遮光眼镜或者焊割面罩。
2. 为了保护眼睛不受飞溅及渣皮的伤害, 请使用保护眼镜。
3. 焊割时请使用焊割专用的皮制保护手套、长袖工作服、脚面遮盖、皮围裙等保护用品。
4. 请在焊割操作场所的周围设置保护屏障, 避免弧光伤害。
5. 噪音很大的场所请使隔音设备。

### ⚠ 危险!

为了使您与他人不受焊割时产生的烟尘及气体的危害, 请使用保护设备



吸入焊割时产生的烟尘及气体会有害健康  
在狭窄的场所进行切割会导致氧气不足, 有窒息的危险

1. 为了防止中毒及窒息, 在规定的场所保持空气流通。
2. 为了防止由烟尘引起的伤害, 请使用规定的局部排气设备或呼吸保护用具。
3. 在容器、锅炉、船舱等的底部或狭窄的场所焊割时需受过训练的监视员的监视下才能进行焊割作业, 为了防止缺氧, 请充分换气或使用空气呼吸器。
4. 请勿在脱脂、洗净、喷雾等场所的附近进行切割作业, 易产生有害气体。
5. 在涂层钢板上焊割时, 因涂层钢板焊割易产生有害烟尘气体必须使用规定的局部排气设备或呼吸保护用具。

# SAFETY PRECAUTIONS

## 安全方面 注意事项 (搬运及放置)

### ⚠ 危险! (搬运)



为了防止搬运过程中发生人身及设备事故, 请一定遵守下列事项

1. 请不要触摸带电部位。
2. 在搬运或移动电焊机时, 请一定在关闭配电箱的开关或切断所有输入电源后进行。
3. 用起重机起吊焊机时, 将箱体盖子安装牢固, 牢靠紧固吊环螺栓后再进行起吊。
4. 将电焊机单独用2条吊绳起吊。
5. 用叉式起重机等搬运焊机时, 必须固定好电焊机的滚轮。

### ⚠ 危险! (放置)



在放置电焊机过程中, 为避免火灾发生必须遵守下列事项

1. 请不要在可燃物的附近进行焊割。
2. 在无法移开可燃物的场所焊割时, 请用防火遮盖物遮盖在可燃物上。
3. 请在距离墙壁及其他切割机至少30cm以上放置电焊机。
4. 如果焊割电源放置在倾斜的平面上, 应注意防止其倾倒, 斜面与水平面的向上倾斜角 $\leq 10^\circ$ 。
5. 请不要在电焊机上面放置重物。
6. 请不要堵住电焊机的通风口。

# SAFETY PRECAUTIONS

## 安全方面 注意事项

**⚠ 危险!** 为了防止火灾、爆炸及破裂, 请必须遵守下列事项



- \* 飞溅及刚焊割完毕的母材是引起火灾的原因
- \* 如果有电缆接触不良、铁架等母材侧电流通路的接触不良现象, 通电产生的发热会导致火灾发生
- \* 在汽油等可燃物品容器上起弧会引起爆炸
- \* 焊割密封罐体及管道等可能引起破裂

1. 不要将刚焊割完的母材靠近可燃物。
2. 进行房顶、地板及墙壁等的焊割时, 请将隐蔽侧的可燃物移开。
3. 母材侧电缆请尽量连接在靠近焊割底部的地方。
4. 请在焊割操作场所附近配置灭火器, 以便紧急情况使用。

# SAFETY PRECAUTIONS

## 安全方面 注意事项 ( 警示综合牌 )

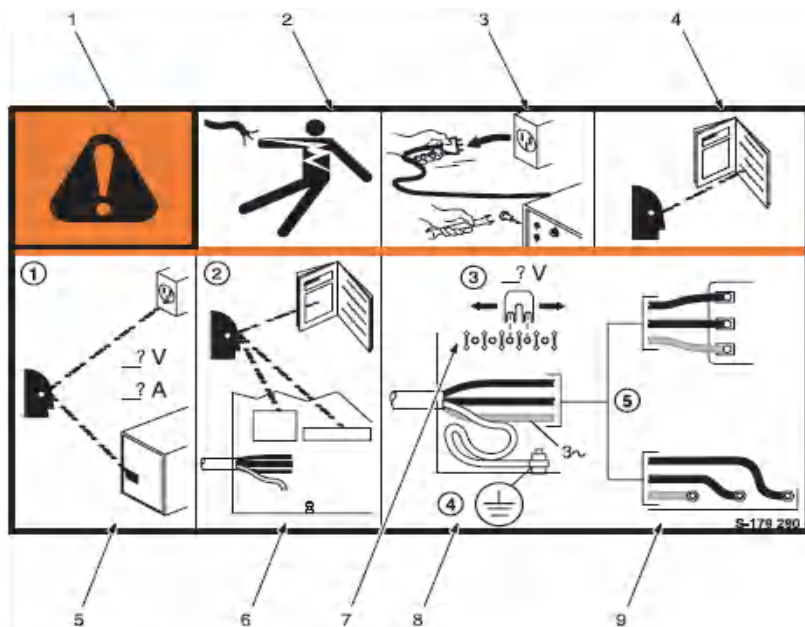
**⚠ 警告!** 会有符号标示的危险



- |                                      |   |
|--------------------------------------|---|
| 1. 焊割电极或电线的电击可致人死亡。                  | 3.1 焊割时远离易燃物, 不要在易燃物附近焊割。                       |
| 1.1 戴上干燥绝缘手套, 不可用手触摸电极。不可戴湿的或有破损的手套。 | 3.2 焊割火花会造成火灾。应准备灭火器并留有专人看护。                    |
| 1.2 将自身与工件和地面绝缘开, 以免受电击。             | 3.3 不要在任何封闭的容器上焊割。                              |
| 1.3 使用设备前, 断开输入电源。                   | 4. 电弧射线会灼伤眼睛和皮肤。                                |
| 2. 吸入焊割烟雾对人体有害。                      | 4.1 戴上安全帽和安全眼镜, 使用护耳并系紧衣领纽扣。使用带滤光面罩的头盔。穿戴全身防护服。 |
| 2.1 远离烟雾。                            | 5. 焊割前, 应接受培训, 并仔细阅读本手册。                        |
| 2.2 使用强制排风或局部排气装置清除烟雾。               | 6. 不可拆除或用漆涂抹覆盖标牌。                               |
| 2.3 使用排气扇清除烟雾。                       |   |
| 3. 焊割火花会导致爆炸或引起火灾。                   |   |

# SAFETY PRECAUTIONS

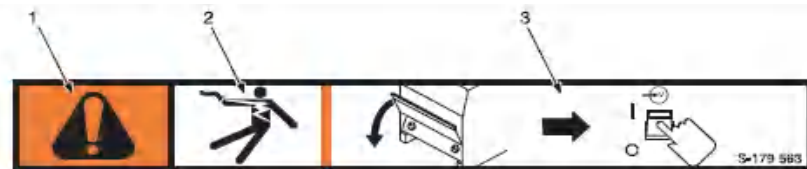
## 安全方面 注意事项（输入连接标示）



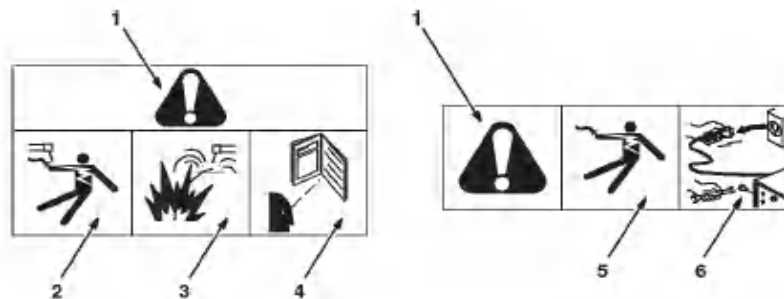
1. 当心会有标示的危险存在。
2. 电击可致人死亡。
3. 使用设备前，断开输入插头或电源。
4. 使用前请仔细阅读手册。
5. 请注意设备所标定使用电压必须一致。
6. 接电步骤请阅读手册和相应标示。
7. 跳线连接请严格按照跳线标示和现场电压。
8. 接地连接线必须在固定处有一定的弯曲长度。
9. 根据图示连接输入电源，通电前再次检查电压和跳线。

# SAFETY PRECAUTIONS

## 安全方面 注意事项（安全标示）



1. 警告! 当心会有标示的危险存在。
2. 输出电极和连线有触电可能。
3. 通电前请合盖门。



1. 当心会有标示的危险存在。
2. 焊割电极或电线造成的电击可致人死亡。
3. 弧焊火花可引起火灾，停用设备时请断开连接。
4. 连接前请阅读手册。
5. 电线造成的电击可致人死亡。
6. 设备工作前请断开电源。



# OUTLINE

## 概述

首先为您选用了烽火®逆变式直流弧焊机表示衷心感谢!

> WS系列焊机是利用大功率器件(IGBT)将50Hz/60Hz工频电逆变为高频(频率可达20KHz以上),再降压整流,通过脉宽调制技术(PWM)输出可供焊接用的大功率直流电源。由于采用了先进的逆变技术,电焊机主变压器的重量、体积大幅度下降,效率提高35%并且稳定、可靠、轻便、节能、无电磁噪声等。

> 烽火WS系列逆变式直流氩弧焊机的特点是:除上述逆变式电源所特有的特点外,还具有良好的动特性、电弧稳定、焊接质量好且容易控制等。其用途广泛:可用于石油化工、电力建设、船舶、机械业制造、建筑施工、室内外装修、五金制品、家具制造、厨房设备等行业。其体积小,重量轻,效率高等特点更适合于高空作业、野外作业等施工环境。本机可焊接材料有碳钢、钛及钛合金钢、不锈钢等金属。

> 该系列的焊机产品执行国家标准:GB/T 15579.1-2013《弧焊设备第1部分:焊接电源》。

> 根据GB 4824-2013 IEC CISPR11标准的规定,该系列焊机设备为非家用和不直接连接到住宅低压供电网设施中的设备,该设备为用于工业环境中的A类设备。

> 欢迎各界用户使用亦高公司烽火产品,并提出宝贵建议,我们致力于将产品和服务做得尽善尽美。

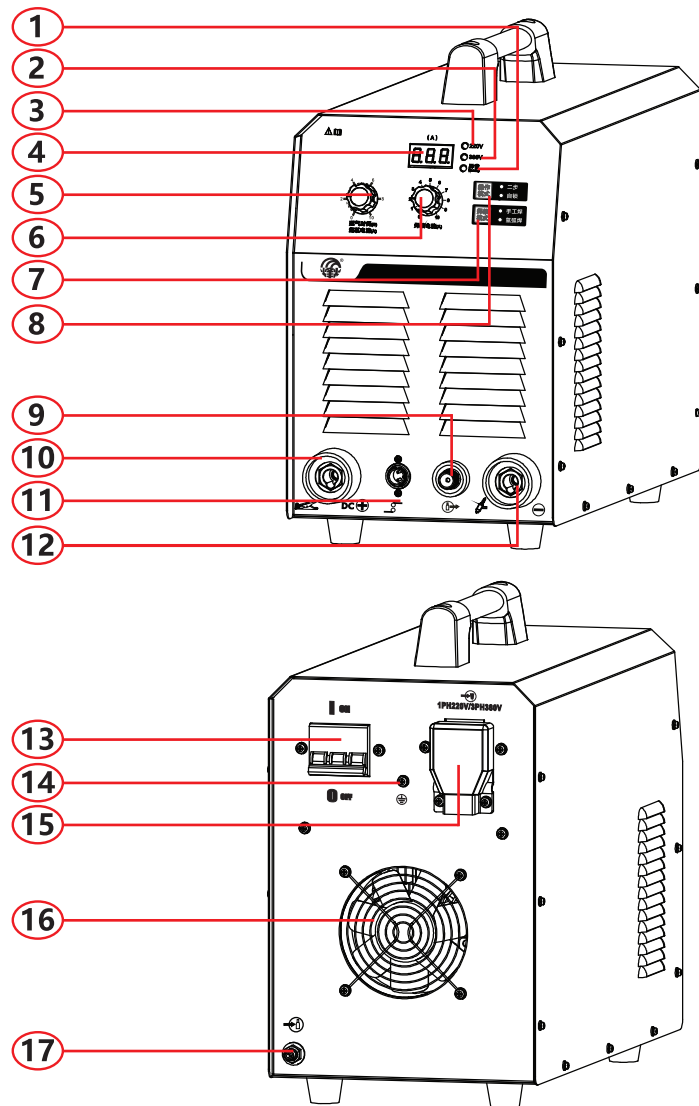
# PRODUCT SPECIFICATION

## 主要技术参数

技术参数	WS-315S		WS-400S	
额定输入电压(V)	AC220V	AC380V	AC220V	AC380V
电源频率	50/60Hz			
相数	1	3	1	3
额定输入电流(A)	20(TIG) 31(MMA)	13(TIG) 17(MMA)	25(TIG) 36(MMA)	16(TIG) 21(MMA)
额定输入功率(KVA)	4.4(TIG) 6.8(MMA)	8.6(TIG) 11.1(MMA)	5.5(TIG) 7.9(MMA)	10.5(TIG) 13.8(MMA)
额定空载电压(V)	68	67	69	69
焊接电流(A)	15-160	15-250	15-180	15-300
后气时间(S)	1-9.9	1-9.9	1-9.9	1-9.9
起弧电流(A)	0-50	0-50	0-50	0-50
额定负载持续率(40℃)	100%	60%	100%	60%
绝缘等级	F			
外壳防护等级	IP21S			
冷却方式	风冷			
外形尺寸(mm)	530X250X430			
重量(Kg)	16.7		16.8	

# FUNCTION INTRODUCTION

## 面板功能说明



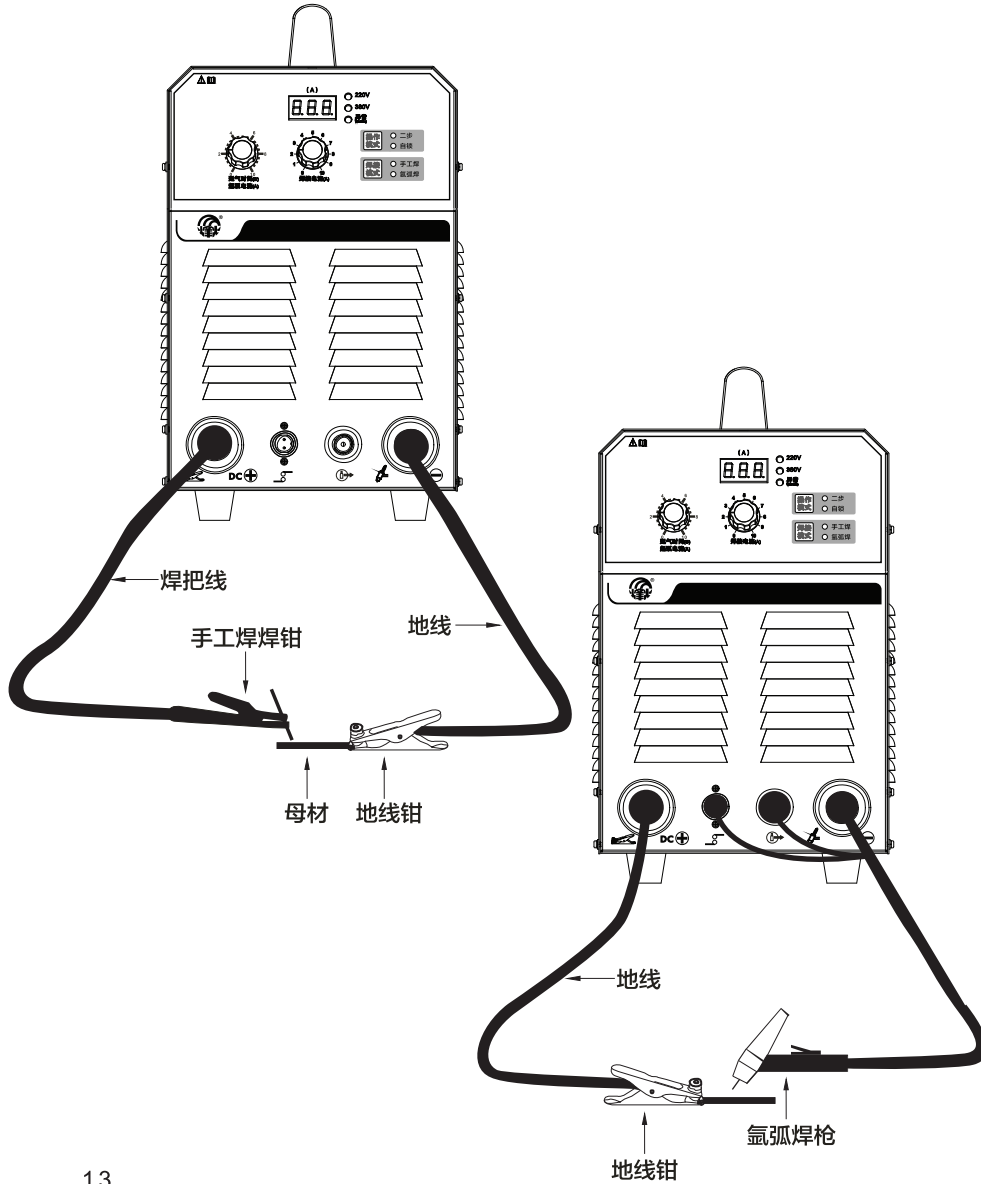
# FUNCTION INTRODUCTION

## 面板功能说明

- 1、“异常显示灯”：产品正常使用时，此灯常灭。当出现异常情况时，此灯点亮（红色）同时数显表显示相应的错误代码（E01--过温保护；E02--3.3V供电异常，E03--输入电网供电信号异常；E04--输出过电压；E05--ADC端口故障）。
- 2、AC380V电源指示灯。
- 3、AC220V电源指示灯。
- 4、“数显表”：显示焊接电流/延气时间/起弧电流读数。
- 5、“延气时间调节旋钮/起弧电流调节旋钮”：设定延气时间与设定起弧电流。延气时间的作用是焊接结束后继续送气时间；起弧电流的作用是为了改善引弧状况而设定，起弧电流越大越容易点燃电焊条。
- 6、“焊接电流调节旋钮”：设定焊接电流，数显表显示其数值。
- 7、“焊接模式按键”：实现手工焊与氩弧焊之间的切换。
- 8、“操作模式按键”：当“二步”指示灯亮时，按下枪开关开始焊接；松开枪开关即停止焊接。当“自锁”指示灯亮时，枪开关处于自锁模式。自锁模式时，按下焊枪开关引弧成功后，可松开焊枪开关正常施焊，当再次按下焊枪开关后，焊机停止输出电流。
- 9、“气咀接头”：氩弧焊时接出气咀。
- 10、“焊接电缆耦合装置正极”：氩弧焊时接地线钳；焊条电弧焊正接法时接地线钳；焊条电弧焊反接法时接手工焊焊钳。
- 11、“航空插座”：接氩弧焊枪开关控制线。
- 12、“焊接电缆耦合装置负极”：焊条电弧焊正接法时接手工焊焊钳；焊条电弧焊反接法时接地线钳。
- 13、“电源开关”对焊机输入电源实施开、关操作；
- 14、保护接地螺栓。
- 15、“三槽端子台”：接交流单相220V或接交流三相380V（接交流1PH220V/3PH380V电压）。
- 16、“冷却风机”：冷却焊机内发热器件，维持焊机正常工作。
- 17、“进气咀”：氩气输入；

# HOW TO INSTAL

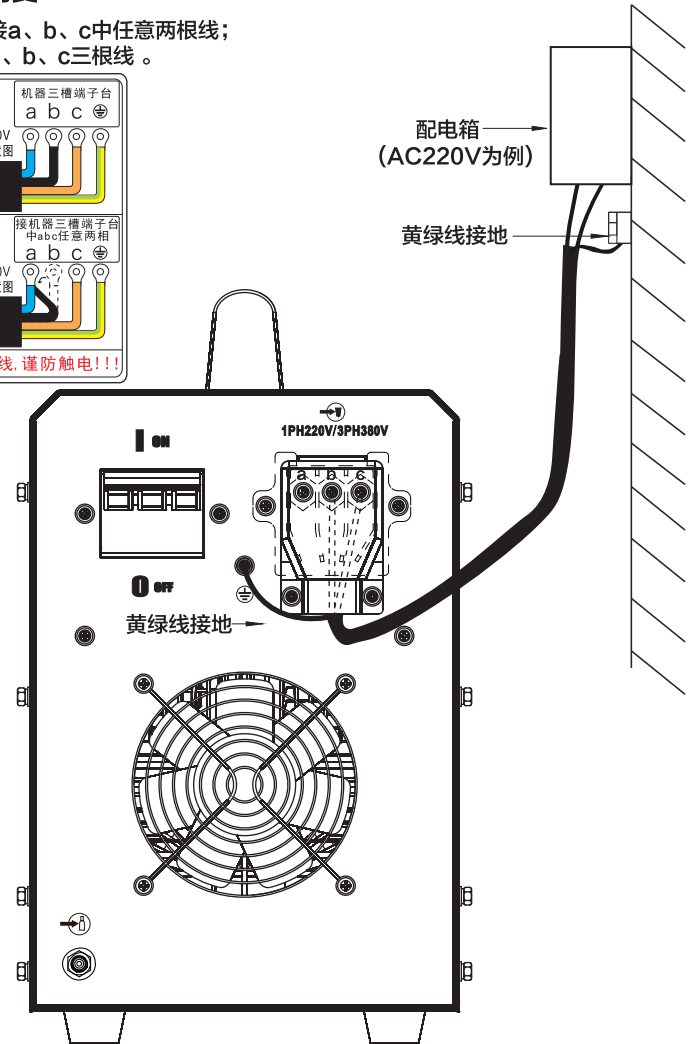
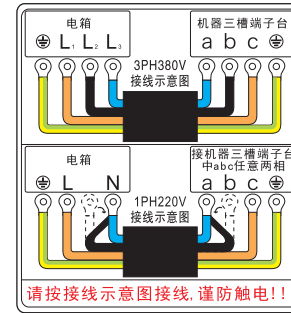
## 安装与连接



# HOW TO INSTAL

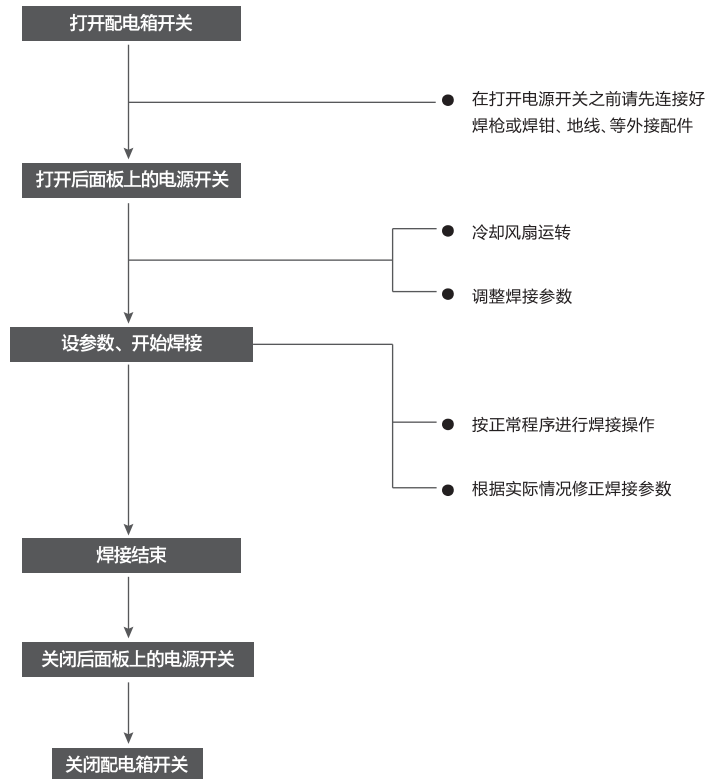
## 安装与连接

单相220V时连接a、b、c中任意两根线；  
三相380V时接a、b、c三根线。



# OPERATION

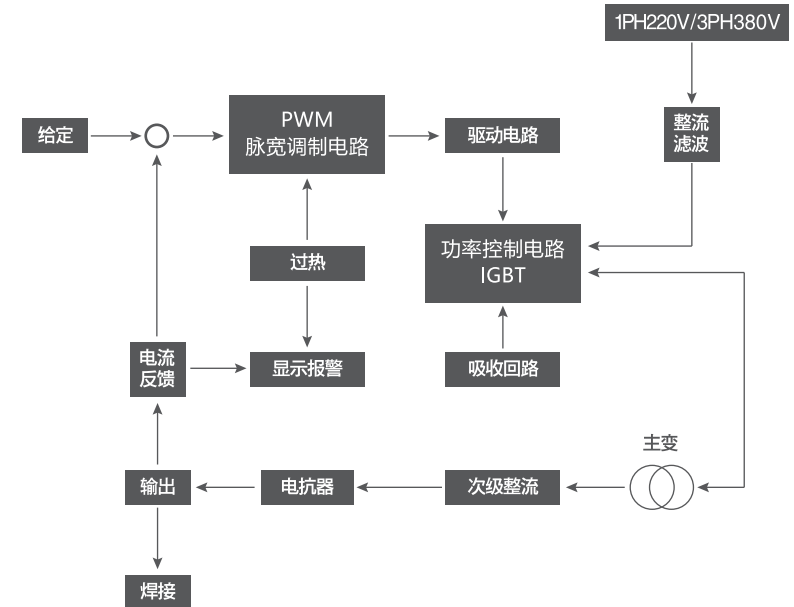
## 操作方法



# CIRCUIT WORKS

## 电路工作原理

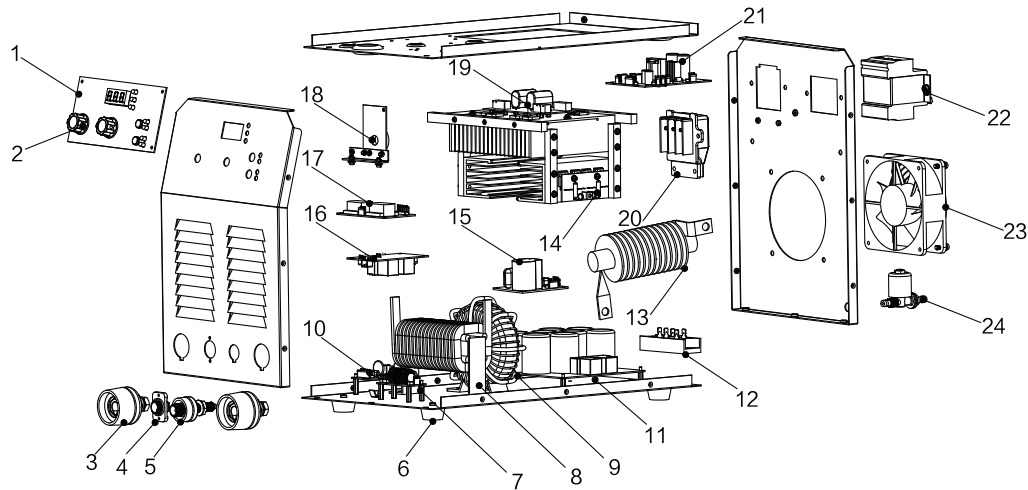
WS系列原理框图:



- > 工频电经全桥整流滤波成直流电源；
- > IGBT管在PWM的控制下，将上述直流电逆变为20KHz的交流电；
- > 经过高频变压器隔离降压传递功率；
- > 输出二次整流，输出符合设定要求的焊接电流；
- > 保护电路适时工作并将信息及时提供给PWM电路（过热）；

# THE WHOLE STRUCTURE DIAGRAM

## 整机结构图(WS-400S为例)



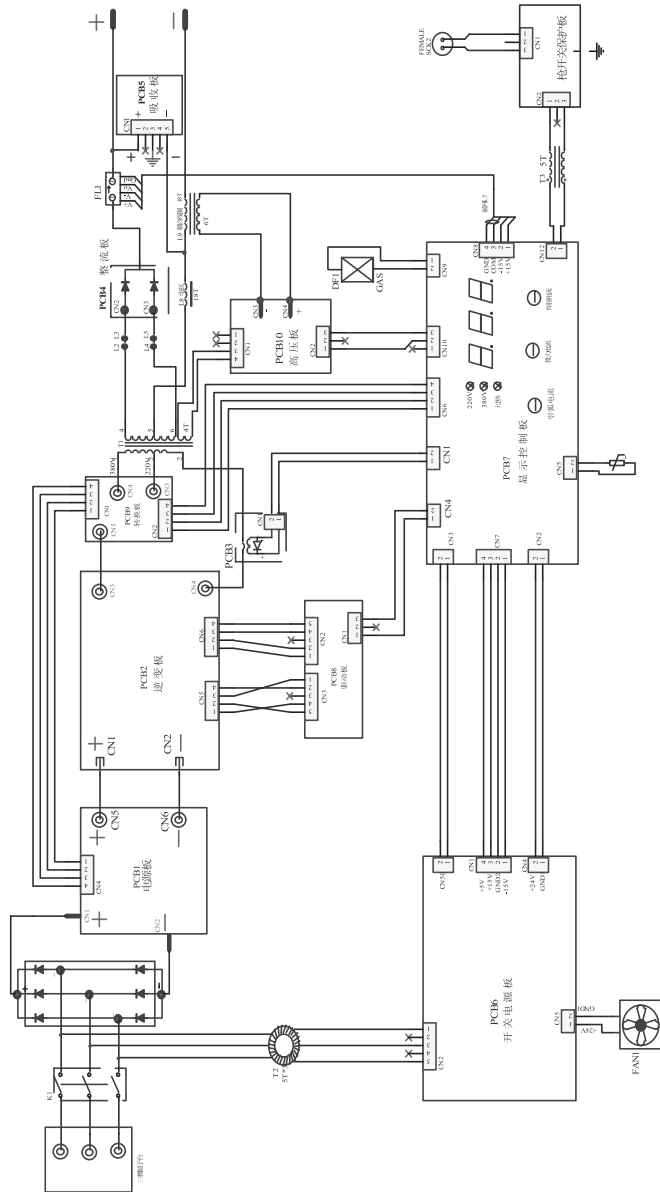
# BILL OF MATERIALS

## 整机材料清单(WS-400S为例)

序号	物料编码	物料名称	单位	数量
1	2020001746	显示控制板	PCS	1
2	303028001	旋钮	PCS	2
3	301008467	焊接电缆耦合装置插座	PCS	2
4	301008235	航空插座	PCS	1
5	301009176	进气咀	PCS	1
6	305007017	胶脚	PCS	4
7	2020001744	枪开关通用保护板	PCS	1
8	204005081	电抗器	PCS	1
9	303016467	主变压器	PCS	1
10	2020001656	Alpha T系列输出吸收板	PCS	1
11	2020001738	电源板	PCS	1
12	303008076	整流桥	PCS	1
13	204003141	引弧线圈	PCS	1
14	2020001675	输出二极管整流板	PCS	2
15	2020001649	通用小型高压板	PCS	1
16	2020001735	主变转换板	PCS	1
17	2020001662	IGBT驱动板	PCS	1
18	2020001740	检流板	PCS	1
19	2020001743	IGBT单管逆变板	PCS	1
20	301008509	三槽端子台	PCS	1
21	2020001737	三相开关电源板	PCS	1
22	303017040	断路器	PCS	1
23	303023108	冷却风机	PCS	1
24	301009197	电磁阀	PCS	1

# WIRING DIAGRAM

## 接线图



# PRECAUTIONS

## 使用注意事项

1. 焊钳和电缆与输出端子的连接: 每个输出端子上只能连接一把焊钳或一根电缆。
2. 输出电缆: 请尽量将焊钳电缆及母材电缆拉直使用。
3. 异常指示灯: 如果异常指示灯亮, 请参照后面的检查要点进行处理。
4. 负载持续率

WS-400S为例焊机的额定负载持续率 (AV380V) 为30%, 其含义是: 以10分钟为一周期, 额定最大焊接电流焊接3.0分钟, 空载7.0分钟。实际焊接时, 由于负载持续率不同, 所以允许的焊接电流也不同, 详见下表:

持续率	规格	WS-315S (AC220V)	WS-315S (AC380V)	WS-400S (AC220V)	WS-400S (AC380V)
	电流				
60%		/	250	/	300
100%		160	194	180	232

### 5. 环境要求

本系列焊机防护等级为IP21S, 应在如下环境条件下使用:

- 可在户外存放, 但不应在雨雪中无遮蔽的地方使用;
- 周围环境温度范围: 在焊接期间:  $-10^{\circ}\text{C} \sim +40^{\circ}\text{C}$ ;
- 空气相对湿度  
在 $40^{\circ}\text{C}$ 时:  $\leq 50\%$ ;  
在 $20^{\circ}\text{C}$ 时:  $\leq 90\%$ 。
- 周围空气中的灰尘、酸、腐蚀性气体或物质等不超过正常含量, 由于焊接过程而产生的除外。
- 海拔高度不超过1000m。
- 与墙壁的间隔至少20cm。
- 无异常的震动和冲击。
- 两台或两台以上焊机一起并排放置使用时, 焊机之间的间隙至少为30cm。
- 产品在运输及储存过程中应避免雨雪的侵袭, 储存的仓库应保持空气流通, 无腐蚀性气体或粉尘。

### 6. 电源配置建议参数

型号	WS-315S	WS-400S
额定输出电流 (AC220V)	160A	180A
额定输出电流 (AC380V)	250A	300A
输入电缆	$4 \times 2.5 \text{ mm}^2$	$4 \times 2.5 \text{ mm}^2$
输出电缆	$25 \text{ mm}^2$	$25 \text{ mm}^2$
接地电缆	$2.5 \text{ mm}^2$	$2.5 \text{ mm}^2$

# SERVICE AND MAINTENANCE

## 保养和检修

焊机的维护检查、修理请由有资格者或对电焊机非常了解的人进行。为确保安全使用，应定期对焊机进行维护和检修。在检查外部和内部端子时，一定要先关闭输入端配电箱开关。

### 1. 日常注意事项:

如果对下列项目进行检查后发现异常, 请及时采取对策或请代理商帮助处理

- A. 是否有异常振动、声音或气味?
- B. 电缆连接处是否有过热迹象?
- C. 焊机电源开关打开后, 风扇是否平稳转动?
- D. 开关是否有故障?
- E. 电缆的连接方式和绝缘是否正确?
- F. 各部分的电缆有无损坏?

### 2. 每3~6个月应进行的检查项目

- A. 电气连接  
检查输入和输出侧连接电缆的紧固螺钉是否松动, 接触是否紧密, 是否存在绝缘不良。
- B. 接地连接  
确认焊机机壳是否接地。
- C. 机器内部  
如果散热器覆有灰尘, 将影响热量的散发, 对半导体功率器件等将产生不良影响。另外, 积聚在变压器线圈间的灰尘还会导致绝缘性能下降。所以应至少每6个月一次, 卸下焊机侧板, 用干燥的压缩空气对焊内部各部位进行清扫。  
对焊机内部清扫干净后, 再次使用焊机前应将卸下的侧板复位。注意, 如果不将卸下的侧板复位, 将使风扇的冷却作用失效, 可能因此导致变压器和半导体功率器件的烧损。

如果焊机刚关机, 不能马上对其内部进行检修, 应在配电箱开关和电源开关断开至少5分钟后再实施, 以便让焊机内部的电容器充分放电。

# TROUBLESHOOTING

## 异常时的检查项目及检修要点

现象	检查内容	排除方法
接通电源, 电源指示灯不亮, 风机不转。	1、电源开关开路 2、电源电缆所接闸刀上没有电 3、电源电缆与焊机之间开路 4、开关电源板损坏	排除 排除 排除 更换
接通电源, 电源指示灯亮, 按压焊枪控制开关, 机内无高频放电声, 电磁阀不动作。	1、焊枪控制线、航空插座、焊枪开关开路或接触不良 2、显示控制板上枪开关控制电路有元件损坏	检查排除 更换
接通电源, 电源指示灯亮, 按压焊枪控制开关, 电磁阀动作, 但机内无高频放电声, 当焊枪钨极与工作接触时, 能起弧。	1、高压板放电电阻距离太大或太近 2、高压板高压包损坏 3、高压板高压电容击穿 4、高压板接插件接触不良 5、显示控制板开高压继电器触点接触不良 6、显示控制板损坏	排除 更换 更换 排除 更换 更换
接通电源, 电源指示灯亮, 按压焊枪控制开关, 电磁阀动作, 机内有高频放电声, 但当焊枪钨极与工件相距2-5mm时, 不引弧或起弧比较困难。	1、高压板高压电容容量衰减 2、升压变压器起弧线圈开路 3、氩气流量不足或未打开	更换 更换 更换
接通电源, 电源指示灯亮, 按压焊枪控制开关, 电磁阀动作, 机内无高频放电声, 焊枪钨极与工件接触, 不起弧。	1、电源板损坏 2、显示控制板损坏 3、焊接电流电位器开路 4、整流板二极管击穿 5、逆变板IGBT损坏	排除 排除 更换 更换 更换
接通电源, 电源灯亮, 异常灯亮“E01”无法焊接。	1、热保护器损坏 2、冷却风机损坏 3、机器使用后过热保护	检查排除 检查排除 冷却恢复
显示窗口显示故障代码	E01 (过温保护) E02 (供电异常) E03 (输入电网供电异常) E04 (输入过电压) E05 (ADC端口故障)	检查排除 检查排除 检查排除 检查排除 检查排除

# SERVICE

## 售后服务

尊敬的用户：请在购买本产品后及时依据保修卡有关事项办理投保手续，如果您在使用过程中需要帮助，请和当地代理商或本公司联系，我们将在24小时内作出回应。本公司向您承诺：凡购买公司产品（焊钳等易损件不包括在内）一年保修，并对其终身服务。欢迎您对我们的产品提出宝贵的意见或建议。

### 1. 要求修理:

- A. 发生异常时, 请先参照 (常见问题及排除方法表) 进行初步检查。
- B. 要求修理时, 请和购买处销售商或本公司的各专卖店、营业所联系。
- C. 联系事宜:
  - ① 您的姓名、地址、电话号码。
  - ② 型号、机种。
  - ③ 切割机电源机箱铭牌上的制造编号。
  - ④ 故障或异常现象的详细内容。

### 2. 其它事宜:

- A. 保修期内, 非人为损坏, 可享受保修一年的服务 (焊枪等易损件不在其内), 超过保修期本公司只收取器件成本费。
- B. 用户不得自行拆卸、改装或更换电子元器件, 否则后果自负。

**请记录如下资料以供联络使用**

产品型号		出厂编号	
购买地		购买日期	
购买处电话		发票号	